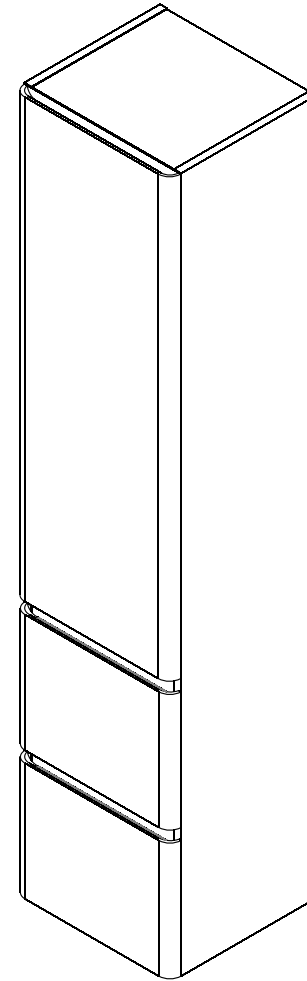
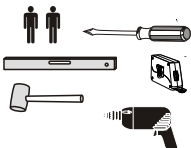
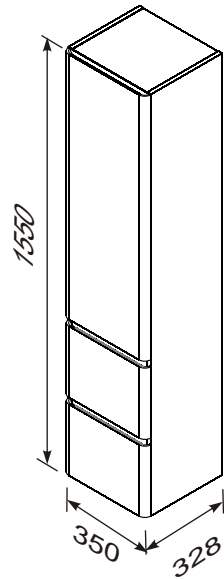
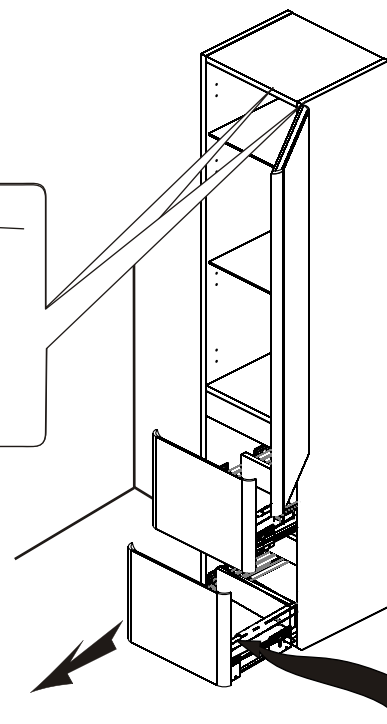
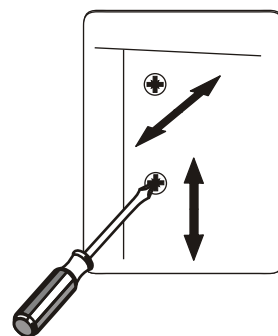
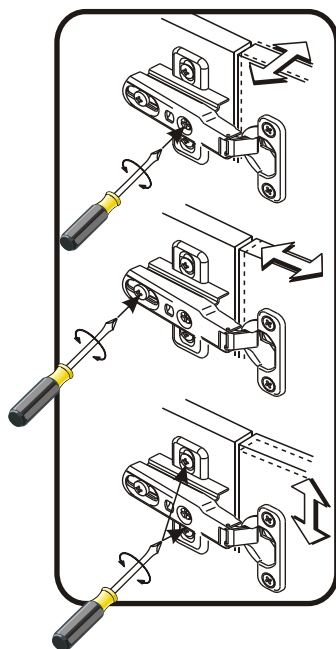
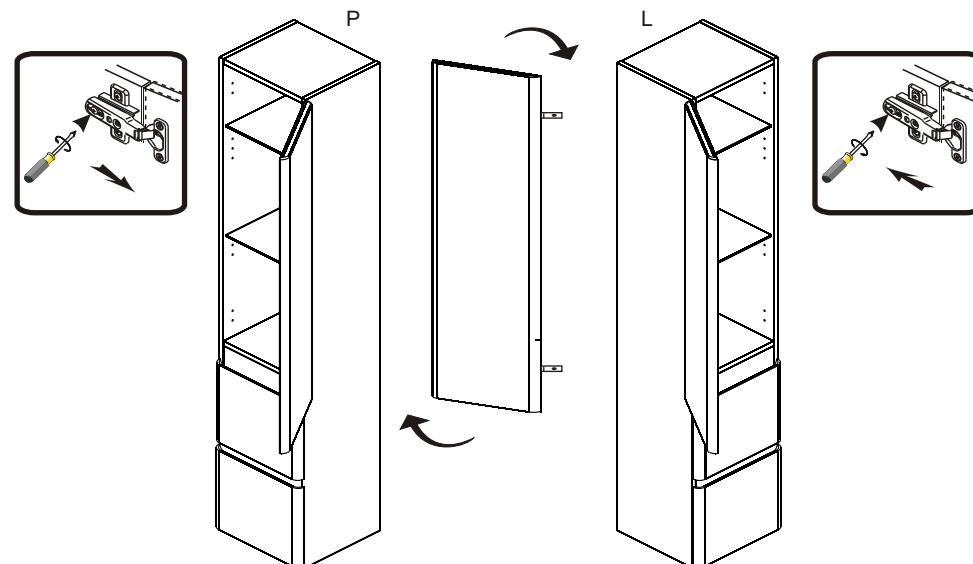
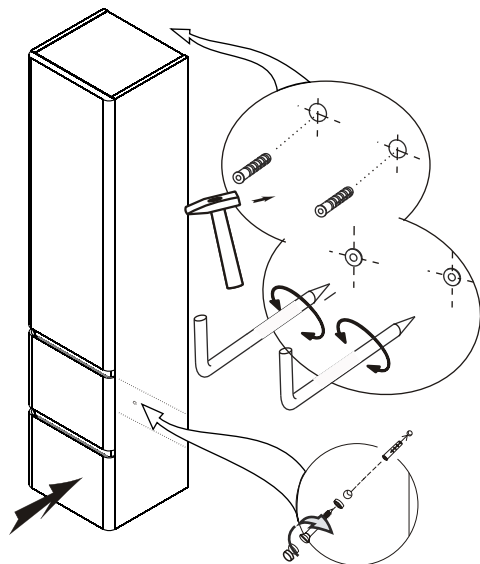
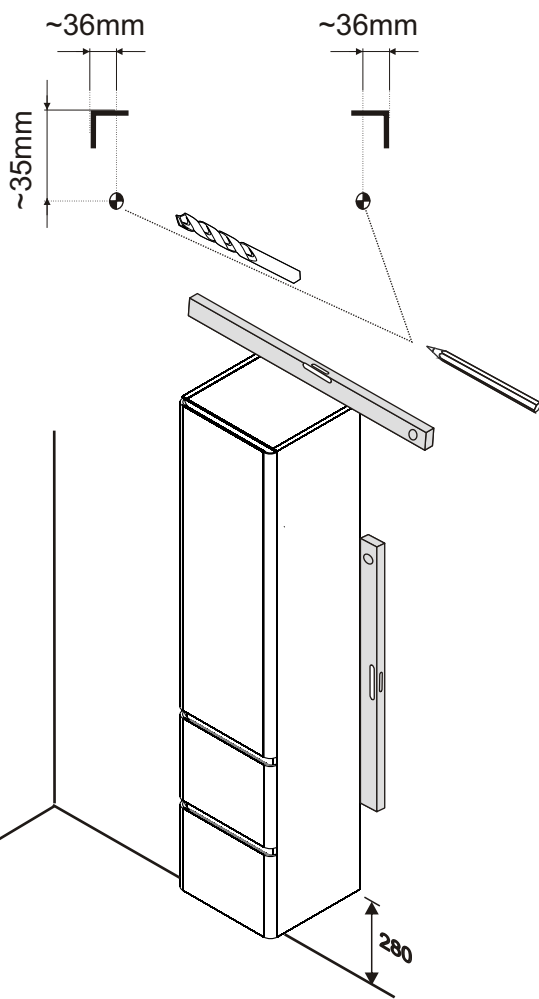


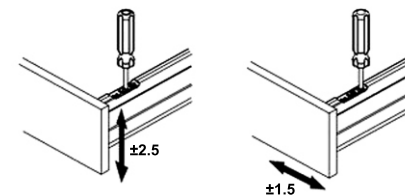
- | | | |
|----|-------------------------|--------------------------|
| PL | SZAFKA BOCZNA WYSOKA | INSTRUKCJA MONTAŻU |
| GB | HIGH SIDE CABINET | INSTALLATION INSTRUCTION |
| FR | CABINET DE CÔTÉ HAUTE | SIMD ASSEMBLAGE |
| RU | ВЫСОКИЙ БОКОВОЙ ШКАФЧИК | ИНСТРУКЦИЯ МОНТАЖА |
| ES | GABINETE DE HIGH SIDE | INSTRUCCIONES DE MONTAJE |
| TR | YÜKSEK KENARLI KABİN | INSTRUKSJA MONTAJ |





REGULACJA SZUFLADY

Wygodna regulacja w pionie i w poziomie od góry po zamontowaniu.



Montaż i demontaż maskownicy bez użycia narzędzi.

